

**ecostore Premium
Digital Tiefkühlschrank 2 Türen,
1430lt (-22/-15) - R290****Technisches Datenblatt**

ARTIKEL # _____

MODELL # _____

NAME # _____

SIS # _____

AIA # _____

**727323 (ESP142FFC)**Eco Store Premium Digital
Tiefkühlschrank 2 Türen,
1430lt (-22/-15) - R290 - 230
V/1N/50Hz**Kurzbeschreibung****Artikel Nr.** _____

Tiefkühlschrank mit 2 Volltüren, ganz aus CNS 1.4301 mit Boden aus anti-korrosivem Material. Großes, digitales Display mit Anzeige und Einstellung der Temperatur, manuelle Aktivierung von Abtau- und Turbofrostzyklus (zum Schnellabkühlen warmer Produkte). HACCP-konforme Steuerung mit Alarmen und History. Frost Watch Control für bedarfsgesteuerte Abtauung mit automatischer Tauwasserverdunstung. Drei Fühler für konstante Überwachung der Betriebsbedingungen. Optiflow: von hinten nach vorn geführte Luftströmung und abnehmbare Luftleitbleche für gleichmäßige Temperaturverteilung und schnelles Kühlen unter allen Bedingungen. Gerät mit Isolierung aus 75 mm dicker Cyclopentanausschäumung. Türen mit Schloss und Mikroschalter zum Anhalten des Gebläses bei geöffneter Tür. Verdeckter Verdampfer für höhere Lagerkapazität und weniger Korrosionsprobleme. Eingebaute Kälteeinheit, Umluftkühlung, LED-Innenbeleuchtung. Für Umgebungstemperatur bis 43 °C. FKW und FCKW frei. Kältemittel R290.

Lieferung mit 8 rilsanierten Rosten GN 2/1 und 8 Paar Edelstahl-Rostauflagen. Zertifiziert als Klasse 7 der italienischen CECED

Energieklassifizierung. Vorinstallation für RS485 Anschluss für einfachen Anschluss an einen externen Computer und integrierte HACCP-Systeme.

Genehmigung: _____

Hauptmerkmale

- Großer Lagerbereich, geeignet für 2/1-GN-Roste/Bleche auf Führungsschienen mit Kippsicherung.
- Optiflow: Von der Rückwand nach vorn geleiteter Luftstrom und abnehmbare Luftleitbleche für gleichmäßige Temperaturverteilung und schnelles Abkühlen unter allen Bedingungen.
- Kühlkammer mit bis 75 mm dicker Cyclopentanisolierung für beste Isolierleistung und 100% Umweltschutz. Wärmeleitfähigkeit (0,020 W/m*K)
- 60 mm dicke, ganz leicht abnehmbare Isolierabdeckung über dem Verdampfer.
- Vorinstalliert für RS485 Anschluss für leichtes Anschließen an einen Ferncomputer und integrierte HACCP-Systeme.
- Rilsan beschichtete Roste für verbesserten Schutz.
- Großes, digitales Display mit weißen Ziffern, Temperaturdisplay und -Einstellung, manuelle Aktivierung von Abtau- und Turbofrostzyklus (zum Schnellabkühlen warmer Produkte).
- Konnektivität für Echtzeitzugriff auf angeschlossene Geräte über Fern- und Datenüberwachung (optionales Zubehör erforderlich).
- [NOT TRANSLATED]
- [NOT TRANSLATED]
- Die Electrolux Professional Kühlschränke Control APP macht unseren Kunden das Leben leichter (verfügbar ab April 2024):
 - Überwachen Sie die Sicherheit des Konservierungsprozesses dank der HACCP-Daten und Alarme für eine präzise Kontrolle
 - Zeitersparnis und einfache Datenverwaltung durch die Möglichkeit, die HACCP-Informationen im Excel-Format direkt an eine E-Mail-Adresse zu senden
 - Schnelle Bedienung: Einstellen von Temperatur/Turbokühlung und Datum/Stunde

Konstruktion

- Konstruiert aus CNS 1.4301 der höchsten Qualität.
- Innenboden mit gerundeten Ecken, aus einem Stück tiefgezogen.
- Gerundete Innenecken, leicht herausnehmbare Auflagen, Roste und Luftleitbleche für leichte Reinigung und hohe Hygienestandards.
- Leicht auseinandernehmbare Gleitschienen und Halterungen aus Edelstahl.
- Anti-Korrosionsboden verhindert Schäden, die durch Bodenreinigung mit aggressiven Reinigungsmitteln entstehen könnten.
- Einfacher Zugang zu den Hauptkomponenten für die Wartung.
- Verschließbare Tür.

Serienmäßiges Zubehör

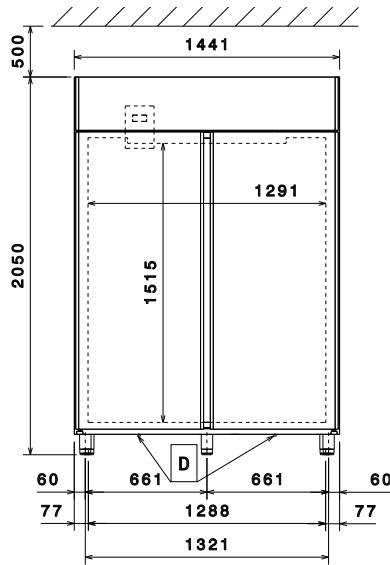
- 8 St. 2/1 GN grauer Rilsan-Rost mit 2 PNC 881020 Schienen

Optionales Zubehör

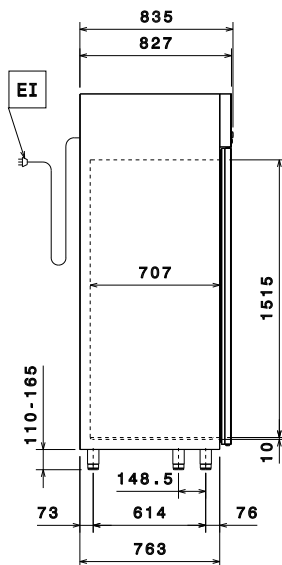
- 2 CNS FÜHRUNGSSCH. FÜR KÜHLSCHR.CABINETS PNC 880242
- Set: 8 GN 1/1 Kunststoffcontainer für Fisch PNC 880243
- Abstandhalter für 670 lt & 1430 lt- Kühl- und Tiefkühlschränke PNC 880248

- Rostführungen für 20 Bäckereinormbleche (400 x 600 mm) PNC 880333
- Satz mit 6 Schwenkrollen, 2 mit Bremse, 50 mm Ø PNC 880340
- Plastikbehälter GN 1/1 - 150 mm hoch mit Siebboden (für Fisch) PNC 880705
- 2/1 GN grauer Rilsan-Rost PNC 881004
- 2/1 GN Rost PNC 881016
- 2/1 GN Rost mit 2 Schienen PNC 881018
- 2/1 GN grauer Rilsan-Rost mit 2 Schienen PNC 881020
- Set mit 2 Schienen(rostoffreier Stahl) für 670/1430-Liter-Kühlschränke und Tiefkühlschränke PNC 881021
- Pedal-Öffnung für 1430-Liter-Kühlschränke PNC 881033
- 2/1 GN PVC-Behälter mit Deckel und 2 Schienen PNC 881039
- Regalboden GN 2/1 gelocht PNC 881042
- Drahtkorb GN 1/1, 150 mm hoch mit Rilsan beschichtet PNC 881043
- 3 graue Rilsan-Zentralroste für 1430-Liter-Kühlgeräte PNC 881044
- GN 2/1 Drahtkorb, 150 mm hoch mit seitl.Schienen PNC 881047

Front

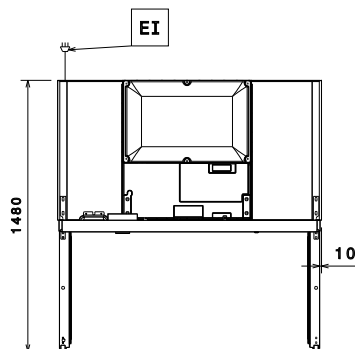


Seite



EI = Elektroanschluss

oben



Elektrisch

Netzspannung:	727323 (ESP142FFC)	220-240 V/1 ph/50 Hz
Anschlusswert:		0.7 kW

Schlüsselinformation

Bruttokapazität:	1430 lt
Nettorauminhalt:	1135 lt
Türanschlag:	1 links + 1 rechts
Außenabmessungen, Länge:	1441 mm
Außenabmessungen, Tiefe:	835 mm
Außenabmessungen, Tiefe bei geöffneten Türen	1480 mm
Außenabmessungen, Höhe:	2050 mm
Anzahl und Art der Türen:	2 Volltür
Anzahl und Art der Roste (enthalten):	8 - GN 2/1
Art der Außenverkleidung:	CrNi 1.4301
Art der Innenverkleidung:	CrNi 1.4301
Material der Innenverkleidung:	CrNi 1.4301
Anzahl Positionen und Abstand:	44; 30 mm

Kühldaten:

Art der Regelung:	digital
Kühlleistung bei Verdampfungs-Temperatur:	-30 °C
Min. Kühlbetriebstemperatur:	-22 °C
Max. Kühlbetriebstemperatur:	-15 °C
Betriebsmodus:	Umluft

Produktinformation (in Übereinstimmung mit der EU-Verordnung 2015)

Type Modell:	Tiefkühlagerschrank
--------------	---------------------

Zertifizierungen ISO

ISO Standards:	ISO 9001; ISO 14001; ISO 45001; ISO 50001
----------------	---

Nachhaltigkeit

Energieklassifizierung: (lt. EU-Verordnung 2015/1094)	D
Jahresverbrauch/ Tagesverbrauch (in Übereinstimmung mit der EU-Verordnu	4314kWh/Jahr - 12kWh/24h (Klimaklasse 5)
Hochleistungskühlagerschrank: (lt. EU-Verordnung EU 2015/1094)	Umgebungsbedingungen 40 C° rel. Luftfeuchtigkeit 40%
EEl index: (in Übereinstimmung mit der EU-Verordnung 2015/1094)	61,05
Art des Kältemittels:	R290
GWP Index	3
Kühlleistung:	833 W

Das EU-Energielabel vom 1. Juli 2016

Die europäische Energielabel-Verordnung für gewerbliche Kühl- und Tiefkühlgeräte basiert auf Anforderungen, die für die in der EU vertriebenen gewerblichen Kühlschränke gelten. Diese Anforderungen sind darauf ausgelegt, die Energieeffizienz und den umweltfreundlichen Ansatz im Gewerbe zu fördern. Die europäische Energielabel-Verordnung gilt für alle Hersteller und Importeure, die Produkte innerhalb der EU verkaufen und vermarkten und sind verpflichtend anzuwenden.

Wichtig: Alle Produkte, die Energie über dem Mindestniveau verbrauchen, können ab dem 1. Juli 2016 innerhalb der EU nicht verkauft werden.

